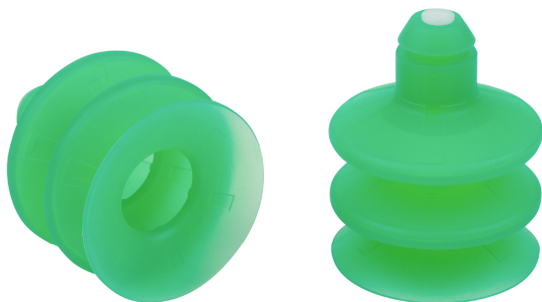
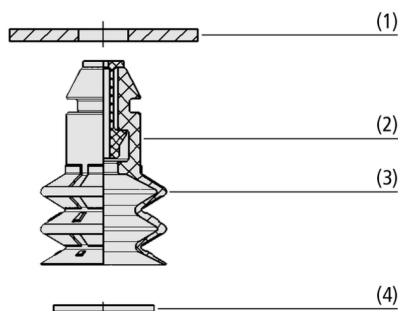


Ventouses à soufflets SPB2 P (2,5 soufflets) restriction au flux

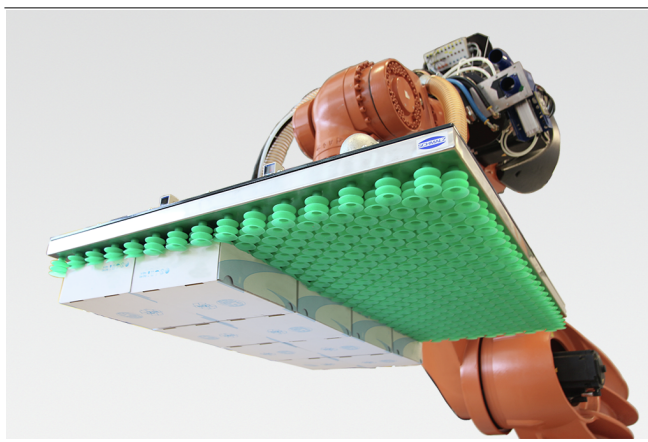
Surface d'aspiration (Ø) 20 mm et 40 mm



Ventouses à soufflets SPB2 P (2,5 soufflets) restriction au flux



Composition du système Ventouses à soufflets SPB2 P (2,5 soufflets) restriction au flux



Ventouses à soufflets SPB2 P pour la manipulation de cartons

Adaptation aux applications spécifiques des secteurs d'activité

Applications

- Ventouse ronde à 2,5 soufflets pour les processus de palettisation et de dépalettisation dans le secteur de l'emballage
- Manipulation de produits d'emballage comme les cartons, les emballages rigides et les emballages souples
- Manipulation d'emballages pelliculé, de produits scellés sous film plastique, de sacs en plastique ou de plateaux
- Emploi dans les systèmes de préhension de surfaces et les « tapis d'aspiration » ; intégration de restrictions au flux pour réduction des fuites en cas d'occupation partielle

Construction

- Ventouse ronde SPB2 P avec 2,5 soufflets (3) et lèvre d'étanchéité souple et flexible
- Avec intégration de restrictions au flux de 0,8 à 1,5 mm (2)
- Montage sans outils par clipsage sur un trou existant dans la machine (1)
- Intégration en option de tamis de filtrage (4) pour le pré-filtrage (épaisseur de filtre 120 µm)

Points forts du produit

- Installation et démontage rapides sans outils grâce à la fonction "push in"
- Joint d'étanchéité polyvalent et optimisé pour les boîtes en carton, les matériaux d'emballage et autres surfaces instables.
- Aspiration à soufflet souple avec une grande capacité pour une faible force de rétraction, idéale pour les systèmes de préhension.
- Le SI en silicone conforme à la FDA permet un contact alimentaire direct.

Ventouses à soufflets SPB2 P (2,5 soufflets) restriction au flux

Surface d'aspiration (Ø) 20 mm et 40 mm

Code de désignation Ventouses à soufflets SPB2 P (2,5 soufflets) restriction au flux

SPB2	-	20	-	SI-40	-	SW80	-	P
1		2		3		4		5

1 - Désignation courte

Code	Modèle
SPB2	2,5 soufflets

2 - Surface d'aspiration

Code	Diamètre en mm
20...40	ø 20 et 40

3 - Matière

Code	Matière
SI-40	Caoutchouc de silicone
SI-55	Caoutchouc de silicone

4 - Restriction au flux

Code	Diamètre en mm
SW80	ø 0,8
SW100	ø 1
SW130	ø 1,3
SW150	ø 1,5

5 - Complément de la gamme de produits

Code	Type
P	Montage rapide par clipsage

La ventouse à soufflets SPB2 P est livrée prêt au montage. Disponible en différents diamètres.

Pièces de rechange disponible: ventouse SPB2 P, restriction au flux
Accessoire disponible : tamis de filtrage (disque de filtre)

Données de commande Ventouses à soufflets SPB2 P (2,5 soufflets) restriction au flux

Type	Réf. article
SPB2 20 SI-40 SW80 P	10.01.06.03220
SPB2 20 SI-40 SW100 P	10.01.06.03221
SPB2 20 SI-40 SW130 P	10.01.06.03222
SPB2 20 SI-40 SW150 P	10.01.06.03223
SPB2 40 SI-55 SW80 P	10.01.06.03224
SPB2 40 SI-55 SW100 P	10.01.06.03225
SPB2 40 SI-55 SW130 P	10.01.06.03226
SPB2 40 SI-55 SW150 P	10.01.06.03227

Données de commande Pièces de rechange Ventouses à soufflets SPB2 P (2,5 soufflets) restriction au flux

Type	Pièces de rechange	Réf. article
SPB2 20 SI-40 SW80 P	Ventouse à soufflets (ronde)	SPB2 20 SI-40 P
SPB2 20 SI-40 SW100 P	Ventouse à soufflets (ronde)	SPB2 20 SI-40 P
SPB2 20 SI-40 SW130 P	Ventouse à soufflets (ronde)	SPB2 20 SI-40 P
SPB2 20 SI-40 SW150 P	Ventouse à soufflets (ronde)	SPB2 20 SI-40 P
SPB2 40 SI-55 SW80 P	Ventouse à soufflets (ronde)	SPB2 40 SI-55 P
SPB2 40 SI-55 SW100 P	Ventouse à soufflets (ronde)	SPB2 40 SI-55 P
SPB2 40 SI-55 SW130 P	Ventouse à soufflets (ronde)	SPB2 40 SI-55 P
SPB2 40 SI-55 SW150 P	Ventouse à soufflets (ronde)	SPB2 40 SI-55 P

Type	SW 80 P 7.3	SW 100 P 7.3	SW 130 P 7.3	SW 150 P 7.3
SPB2	0,8	10.05.04.00090	-	-
SPB2	1,0	-	10.05.04.00091	-
SPB2	1,3	-	-	10.05.04.00092
SPB2	1,5	-	-	10.05.04.00093

Ventouses à soufflets SPB2 P (2,5 soufflets) restriction

Surface d'aspiration (Ø) 20 mm et 40 mm
au flux

Données de commande Accessoires Ventouses à soufflets SPB2 P (2,5 soufflets) restriction au flux

Type		Accessoires		Réf. article
SPB2	20	Disque de filtre	FD 16 120	10.01.06.02565
SPB2	40	Disque de filtre	FD 34 120	10.01.06.02572

Données techniques Ventouses à soufflets SPB2 P (2,5 soufflets) restriction au flux

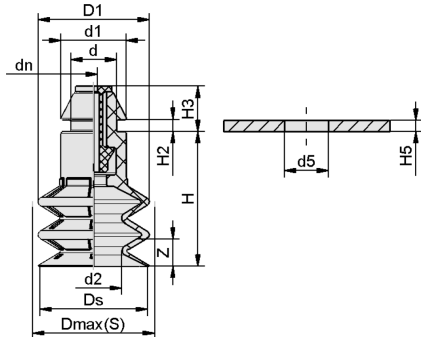
Type		Force d'aspiration (-600 mbar) [N]*	Force de rupture [N]	Rayon min. de la pièce (convexe) [mm]	Volume [cm³]
SPB2	20	4,9	8	25	2,5
SPB2	40	14,9	40	75	22,0

*Les données relatives à la puissance d'aspiration sont des valeurs théoriques pour un vide de -0,6 bar et une surface de pièce sèche, lisse et plane - elles sont indiquées sans facteur de sécurité

Ventouses à soufflets SPB2 P (2,5 soufflets) restriction au flux

Surface d'aspiration (Ø) 20 mm et 40 mm

Données de construction Ventouses à soufflets SPB2 P (2,5 soufflets) restriction au flux



SPB2 P

Ventouses à soufflets SPB2 P (2,5 soufflets) restriction

Surface d'aspiration (Ø) 20 mm et 40 mm
au flux

ⓘ Données de construction Ventouses à soufflets SPB2 P (2,5 soufflets) restriction au flux

Type*		d [mm]	d1 [mm]	d2 [mm]	d5 [mm]	D1 [mm]	Dmax(S) [mm]**	dn [mm]	Ds [mm]	H [mm]	H2 [mm]	H3 [mm]	H5 [mm]	Z (Allongement) [mm]	
SPB2	20	0,80	8,5	11,8	10,2	7,9	20,0	20,5	0,8	19,6	24,3	2,2	8,2	2	9
SPB2	20	1,00	8,5	11,8	10,2	7,9	20,0	20,5	1,0	19,6	24,3	2,2	8,2	2	9
SPB2	20	1,30	8,5	11,8	10,2	7,9	20,0	20,5	1,3	19,6	24,3	2,2	8,2	2	9
SPB2	20	1,50	8,5	11,8	10,2	7,9	20,0	20,5	1,5	19,6	24,3	2,2	8,2	2	9
SPB2	40	0,80	12,5	15,7	17,8	11,5	43,5	44,6	0,8	42,7	47,0	2,2	8,2	2	20
SPB2	40	1,00	12,5	15,7	17,8	11,5	43,5	44,6	1,0	42,7	47,0	2,2	8,2	2	20
SPB2	40	1,30	12,5	15,7	17,8	11,5	43,5	44,6	1,3	42,7	47,0	2,2	8,2	2	20
SPB2	40	1,50	12,5	15,7	17,8	11,5	43,5	44,6	1,5	42,7	47,0	2,2	8,2	2	20

*Tolérances de mesure autorisées pour les profils d'étanchéité en élastomère d'après DIN 3302-1 E3

**Correspondent aux dimensions extérieures de la ventouse à l'état d'aspiration